



Septiembre



Pruebas extraordinarias de septiembre-2021

Calendario, normas y recomendaciones para la realización de las pruebas de forma segura



CONTENIDO

4

CALENDARIO DE EXÁMENES

Fecha, hora y lugar de realización de cada prueba

6

NORMAS ANTE COVID-19

Normas de obligado cumplimiento durante la realización de las pruebas de septiembre

8

RECOMENDACIONES

Información para la realización de las pruebas de un modo seguro.

9

VÍAS DE ENTRADA / SALIDA

Todos los planos con las vías de entrada y salida a cada aula durante los días de los exámenes de septiembre

12

FAQS

**Calendario de Exámenes ESO**

Asignatura	Día	Hora	Grupo / Aulas
Educación plástica, visual y audiovisual	01/09/2021	8:15 – 9:45	1º ESO: L-1, L-2 2º ESO: L-4 3º ESO: L-3
Geografía e historia	01/09/2021	9:45 – 11:15	1º ESO: L-20, L-21 2º ESO: L-22, L-23 3º ESO: L-8, L-9, L-7
Valores éticos (1º ESO) **	01/09/2021	9:45 – 11:15	1º ESO Biblioteca Alta
Biología y Geología	01/09/2021	11:15 – 12:45	1º ESO: FP-11, FP-14 3º ESO: FP-8, FP-10
Iniciación a la act. empr. y empresarial	01/09/2021	12:45 – 14:15	2º ESO: L-7
Física y Química	01/09/2021	12:45 – 14:15	2º ESO: L-1, L-2, L-3 3º ESO: L-8, L-9
Cambios sociales y nuevas rel. Género	01/09/2021	16:00 – 17:30	2º ESO: L-25, L-24 3º ESO: L-25, L-24
Francés 2º idioma	01/09/2021	16:00 – 17:30	1º ESO: L-20 2º ESO: L-21 3º ESO: L-22
Iniciación a L.S.E	01/09/2021	16:00 – 17:30	L-23
Cultura científica	01/09/2021	17:30 – 19:00	C-2
Valores Éticos (2º y 3º) **	01/09/2021	17:30 – 19:00	2º ESO: FP-8 3º ESO: FP-8
Educación para la ciudadanía (3º ESO) **	01/09/2021	17:30 – 19:00	3º ESO: FP-8
Tecnología	01/09/2021	17:30 – 19:00	2º ESO: Taller Tecnología, N-3 3º ESO: Aula Tecnología, N-3
Informática (TIC)	01/09/2021	19:00 – 20:30	2º ESO: FP-11 3º ESO: FP-13
Educación Física	02/09/2021	8:15 – 09:45	1º ESO: FP-6 2º ESO: FP-18 3º ESO: FP-17
Inglés	02/09/2021	9:45 – 11:15	1º ESO: FP-10, FP-11, FP-14 2º ESO: FP-3, FP-20, FP-4 3º ESO: FP-15, FP-19
Matemáticas	02/09/2021	11:15 – 12:45	1º ESO: L-8; L-9, L-7 2º ESO y PMAR: L-20, L-21, L-23, L-18
Matemáticas académicas	02/09/2021	11:15 – 12:45	3º ESO y PMAR: L-1, L-2, L-3, L-4
Matemáticas aplicadas	02/09/2021	11:15 – 12:45	3º ESO y PMAR: L-1, L-2, L-3, L-4
Lengua castellana y Literatura	02/09/2021	12:45 – 14:15	1º ESO: FP-3, FP-20 2º ESO: FP-8, FP-18 3º ESO: FP-6, FP-19
Música	02/09/2021	16:00 – 17:30	1º ESO: L-8, L-9 2º ESO: L-7, L-4 3º ESO: L-7, L-4
Religión *	02/09/2021	19:00 – 20:30	1º ESO: L-25 2º ESO: L-25

** Los trabajos y/o cuadernos se entregarán al profesorado responsable.

* El alumnado de Narciso Morales realizará la recuperación a través de la plataforma Moodle. El Alumnado de Teresa Sánchez deberá entregar un trabajo.





Calendario de Exámenes 1º Bachillerato

Asignatura	Día	Hora	Bachillerato	Aula
Lengua Castellana y Literatura I	01/09/2021	8:15 – 9:45	Todos	L-10 L-11
Inglés I	01/09/2021	9:45 – 11:15	Todos	FP-3 FP-20
Francés 2º idioma	01/09/2021	11:15 – 12:45	Todos	FP-18
Filosofía	01/09/2021	12:45 – 14:15	Todos	L-24
Educación para la ciudadanía*	01/09/2021	10:45 – 14:00	Todos	L-24
Religión**	01/09/2021	10:45 – 14:00	Todos	FP-2 / VIA MOODLE
Dibujo artístico I	01/09/2021	17:30 – 19:00	Artes	L-17
Física y Química	01/09/2021	17:30 – 19:00	Ciencias	FP-5
Historia del Mundo contemporáneo	01/09/2021	17:30 – 19:00	Sociales/Humanidades	FP-3
Literatura del Mundo Universal	01/09/2021	17:30 - 19:00	Todos	FP-20
Educación Física	02/09/2021	8:15 – 9:45	Todos	FP-8
Biología y Geología	02/09/2021	9:45 – 11:15	Ciencias	C-2
Cultura audiovisual	02/09/2021	9:45 – 11:15	Artes	C-6
Dibujo técnico I	02/09/2021	9:45 – 11:15	Ciencias	C-6
Economía	02/09/2021	9:45 – 11:15	Sociales	L-1
Griego I	02/09/2021	9:45 – 11:15	Humanidades	L-4
Anatomía aplicada	02/09/2021	11:15 – 12:45	Todos	L-6
TIC I	02/09/2021	11:15 – 12:45	Todos	FP-13
Volumen	02/09/2021	11:15 – 12:45	Artes	Taller Volumen
Fundamentos del arte I	02/09/2021	12:45 – 14:15	Arte	FP-10
Latín I	02/09/2021	12:45 – 14:15	Humanidades	FP-11
Matemáticas aplicadas a CCSS I	02/09/2021	12:45 – 14:15	Sociales	C-2; C-6; C-5
Matemáticas I	02/09/2021	12:45 – 14:15	Ciencias	C-2; C-6; C-5
Cultura emprendedora y empresarial	02/09/2021	16:00 - 17:30	Sociales	L-1
Cultura científica	02/09/2021	16:00 - 17:30	Ciencias	L-2
Tecnología industrial I	02/09/2021	16:00 - 17:30	Ciencias	L-3
Patrimonio cultural y artístico de Andalucía	02/09/2021	16:00 - 17:30	Sociales	L-10
Antropología Social y Cultural	02/09/2021	17-30 - 19:00	Sociales	L-11

* Los Trabajos y/o cuadernos se entregarán al profesor responsable.

** El alumnado de Narciso Morales realizará la recuperación a través de la plataforma Moodle.



NORMAS ANTE COVID-19



Uso obligatorio de la mascarilla de seguridad durante todo momento en el interior del Centro Educativo

No se permitirá realizar la prueba al alumnado que no use **adecuadamente** la mascarilla.



Las pantallas faciales no sustituyen a las mascarillas de seguridad, si bien podrán usarse de forma complementaria a éstas.



Si tienes síntomas compatibles con la enfermedad provocada por el SARS- CoV-2, permanece en casa y no acudas a las pruebas de septiembre.



Si eres un caso confirmado, sospechoso o probable de infección, o si has tenido contacto estrecho con un caso sospechoso o confirmado de COVID-19, deberás seguir las indicaciones de confinamiento indicadas por la administración sanitaria y no podrás acudir al centro para realizar la prueba presencial



Si estas en alguno de esos casos, envía un email a **29700242.edu@juntadeandalucia.es**

indicando tu nombre y apellidos, teléfono de contacto, grupo, examen y acredita documentalmente dicha situación que te impide realizar la prueba de forma presencial.





No se podrá acceder al edificio donde se realice la prueba hasta que se reciba la indicación del profesor.

Deberá esperar fuera del edificio, junto a la puerta de acceso indicada, manteniendo la distancia de seguridad.

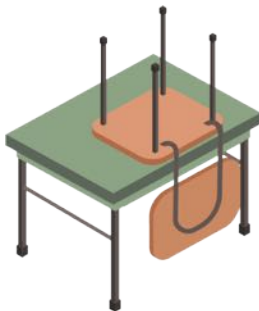
El acceso se producirá de forma ordenada, hasta el aula indicada.



Lavado obligatorio de manos con gel hidroalcohólico al entrar al aula.



Ocupa el pupitre indicado por el profesor y no te levantes hasta finalizar la prueba.



Finalizada la prueba, coloca tu silla sobre el pupitre que has utilizado.

Abandona el aula y el edificio por el camino indicado.

Una vez fuera del edificio, si no tienes otra prueba, abandona el centro.



Por seguridad, las fuentes del centro estarán fuera de servicio.



RECOMENDACIONES DE SEGURIDAD



Revisa bien el calendario con la fecha, hora y lugar de realización de cada prueba.



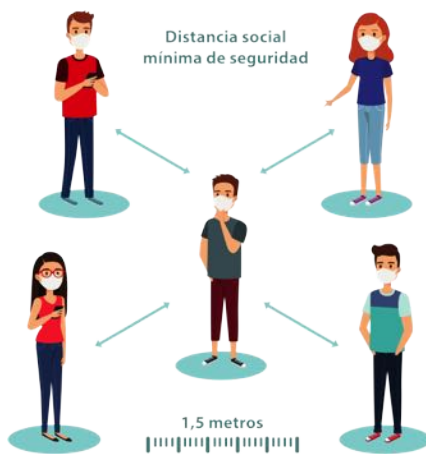
Comprueba los planos para conocer la puerta de entrada y el recorrido a seguir hasta el aula donde vas a realizar cada prueba.



Trae de casa tu propia botella de agua.
No está permitido rellenar las botellas en las fuentes y grifos del centro.



Trae una mascarilla de repuesto por si se produjera la rotura de la primera.



Mantén en todo momento la distancia social de seguridad.
Evita aglomeraciones y reduce el contacto físico con compañeros/as.

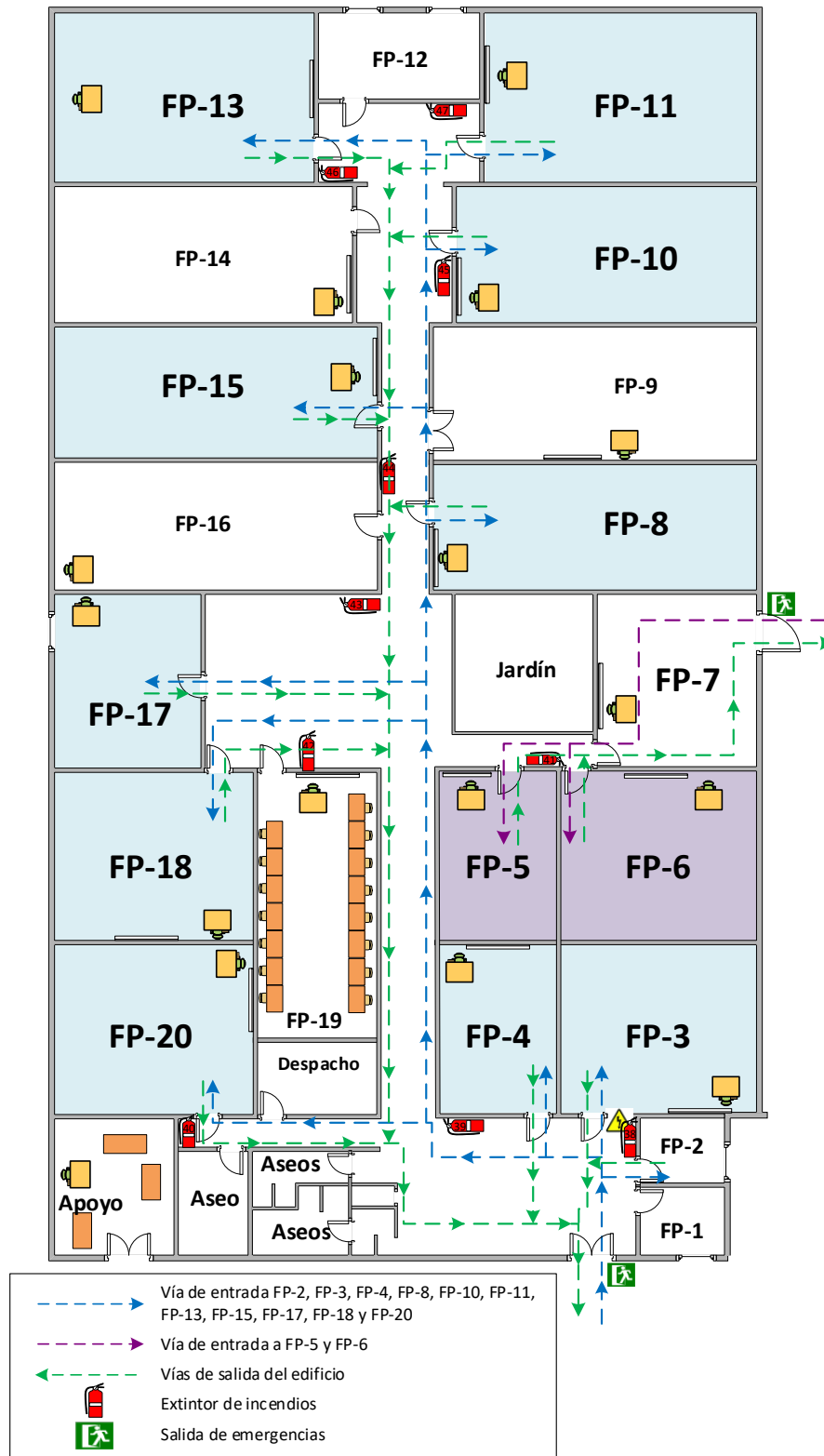


Prepara todo el material que necesitas para las pruebas.
Es recomendable que no compartas tu material con el de otros compañeros/as.



VÍAS DE ENTRADA / SALIDA

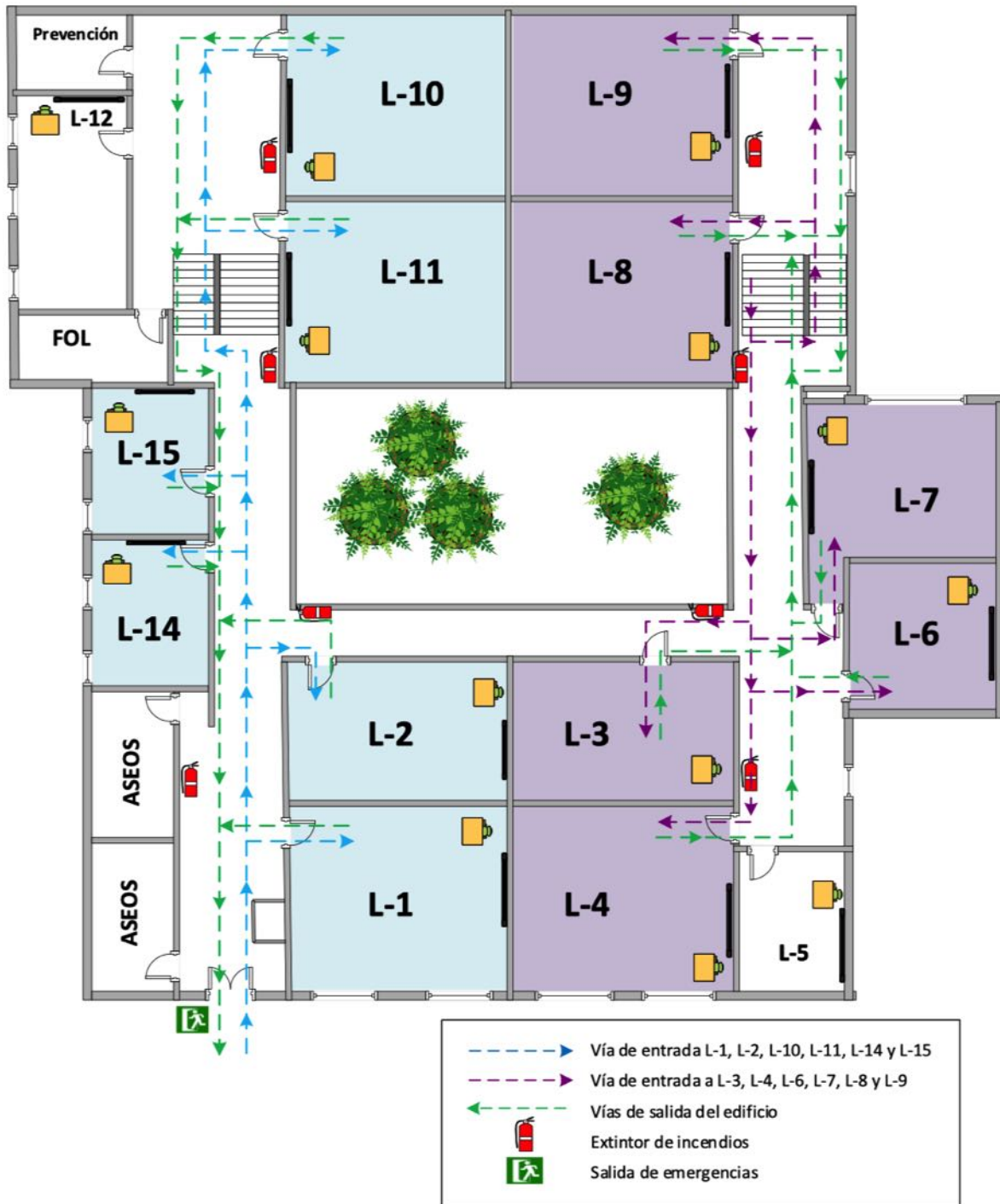
EDIFICIO DE FP



EDIFICIO DE LENGUA (PRIMER NIVEL)



EDIFICIO DE LENGUA (SEGUNDO NIVEL)



**¿Tengo que ir al centro con mascarilla?**

Sí, tanto en espacios interiores como exteriores, dentro del IES Núm. 1 “Universidad Laboral” la mascarilla es obligatoria y tendrás que usarla todo el tiempo que permanezcas en el centro. La mascarilla deberá cubrir, en todo momento, la boca y la nariz.

¿En caso de estar cumpliendo cuarentena puedo ir a hacer los exámenes?

No, la normativa no permite que salgas de casa, salvo casos autorizados por la autoridad sanitaria.

¿Qué debo hacer si no puedo hacer los exámenes por estar cumpliendo cuarentena, haber dado positivo o tener síntomas compatibles con el COVID-19?

Manda un email explicando tu situación al correo 29700242.edu@juntadeandalucia.es, explicando tu situación, nombre y apellidos, teléfono de contacto, grupo y examen a realizar. Deberás acreditar documentalmente dicha situación que impide que puedas acceder al centro. Tu profesor/a te indicará, en función de cada caso, como puedes realizar la prueba extraordinaria de septiembre.

¿Dónde debo esperar antes de entrar al aula?

Deberás permanecer (manteniendo la distancia de seguridad) en el exterior del edificio donde se encuentra el aula donde vas a realizar la prueba y esperar a que el profesor te indique que puedes acceder al edificio y al aula asignada.

¿Puedo hacer uso de los aseos del centro?

Sí, pero de forma ordenada y respetando el aforo establecido en cada uno de ellos. Recuerda que está prohibido beber de los grifos de los aseos.

